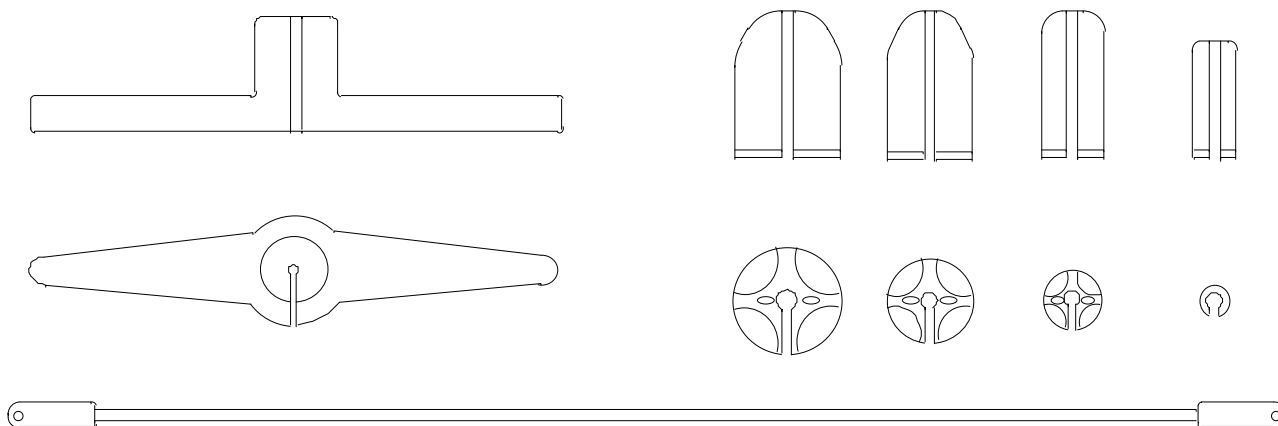


FICHE TECHNIQUE

STRIPPER VEINEUX



DESCRIPTION :

Le stripping est une méthode chirurgicale de traitement des varices superficielles des membres inférieurs. Le stripping consiste à introduire un guide dans un segment de veine variqueux et après avoir fixé une olive à une de ses extrémités, à le tirer afin de ramener la totalité du vaisseau au bout du stripper.

Les types de stripping pratiqués avec le stripper ISO Med sont le stripping par télescopage exoluminal où l'olive de « ramassage » est conçue par sa forme, sa taille et sa rigidité pour dépasser le diamètre de la saphène strippée et, le stripping par invagination où l'olive n'est pas obligatoirement nécessaire ou si elle est présente doit avoir un diamètre inférieur à celui de la veine afin de rester rigoureusement dans la lumière saphène, puis la veine est extraite en la ramassant sur elle-même.

LE GUIDE

Le stripper veineux est constitué d'un guide en polyamide flexible de 1 mètre qui permet le passage des valvules veineuses et minimise le nombre d'incisions.

Ce guide possède un arrêt radio opaque à chaque extrémité ce qui permet de le connecter à une des quatre olives et à la poignée fournies dans le conditionnement.

LES OLIVES ET LA POIGNEE

Les olives sont en polypropylène radio opaque. Elles sont de tailles différentes : 6, 9, 12 ou 15 mm, ce qui permet le stripping de varices de tailles différentes et pour la plus petite olive le stripping par invagination.

Le stripper est également constitué d'une poignée en polypropylène qui est connectée au guide à l'extrémité opposée à l'olive.

La poignée et les olives peuvent être connectées aux deux extrémités du guide.

SPECIFICATIONS :

Référence	Poignée		Olive n°1		Olive n°2		Olive n°3	
	Longueur (mm)	Hauteur (mm)	Longueur (mm)	Diamètre (mm)	Longueur (mm)	Diamètre (mm)	Longueur (mm)	Diamètre (mm)
2000101	SANS		SANS		SANS		SANS	
2004101	75 ± 1	15.8 ± 0.5	16.8 ± 0.5	6 ± 0.5	21 ± 0.5	9 ± 0.5	21 ± 0.5	12 ± 0.5
2000102	SANS		SANS		SANS		SANS	
2004102	75 ± 1	15.8 ± 0.5	16.8 ± 0.5	6 ± 0.5	21 ± 0.5	9 ± 0.5	21 ± 0.5	12 ± 0.5

Référence	Olive n°4		Câble			Arrêteoirs	
	Longueur (mm)	Diamètre (mm)	Longueur (cm)	Diamètre (mm)	Nombre de câbles	Longueur (mm)	Diamètre (mm)
2000101	SANS		100 ± 2	1.6 ± 0.5	1	12.5 ± 0.5	3.7 ± 0.1
2004101	17 ± 0.5	15 ± 0.5	100 ± 2	1.6 ± 0.5	1	12.5 ± 0.5	3.7 ± 0.1
2000102	SANS		100 ± 2	1.6 ± 0.5	2	12.5 ± 0.5	3.7 ± 0.1
2004102	17 ± 0.5	15 ± 0.5	100 ± 2	1.6 ± 0.5	2	12.5 ± 0.5	3.7 ± 0.1

LE CONDITIONNEMENT :

Les strippers veineux sont conditionnés sous double sachet pelable de manière à garantir la stérilité du produit après stérilisation.

LES SACHETS PELABLES

Ces sachets sont constitués de deux feuilles contrecollées :

- la feuille supérieure transparente est du film plastique PET/PE de qualité médicale. Elle permet une identification rapide du contenu. Elle porte les indications nécessaires à l'identification du contenu : désignation, code article, date de fabrication ...
- La feuille intérieure opaque en PGL est de très grande résistance et est adaptée à la stérilisation à l'oxyde d'éthylène.

LES PERFORMANCES :

Le stripper veineux ISO Med est biocompatible avec les tissus sous-cutanés et avec le sang. Il n'est pas conçu pour des interventions sur le système circulatoire central.

Le guide flexible facilite le passage des valves veineuses et minimise le nombre d'incisions. Il résiste à une traction de 25 kg. Ses extrémités douces garantissent un passage facile et atraumatique dans les veines. La radio opacité des extrémités du câble et des olives permet une vérification facilitée.

Ce dispositif à usage unique est exempt de torsions et de plicatures pour la première utilisation.

La large poignée assure un stripping efficace, puissant et rapide. Elle peut être fixée aux deux extrémités du guide, distale et proximale, juste avant le stripping.

Le design spécial des olives, qui peuvent être fixées aux deux extrémités du guide, permet un stripping aussi bien rétrograde qu'antérograde, indépendamment de l'accès distal ou proximal.

Les quatre olives de 6, 9, 12 et 15 mm de diamètre permettent le stripping de varices de différentes tailles grâce à un seul instrument.

INFORMATIONS TECHNIQUES GENERALES :

1 - La qualité des produits est garantie par des inspections à tous les niveaux de fabrication. Tous nos produits sont fabriqués en zone à atmosphère contrôlée. Le contrôle final se fait au niveau de l'emballage.

2 – La stérilisation des strippers veineux emballés se fait à l’oxyde d’éthylène selon une méthode validée sur le plan physique et microbiologique. La durée d’utilisation du produit est de 5 ans.

ISO Med se conforme aux exigences de la Directive Européenne 93/42/CEE
et maintient un Système d’Assurance Qualité conformément à

ISO 13485

ISO 9001

